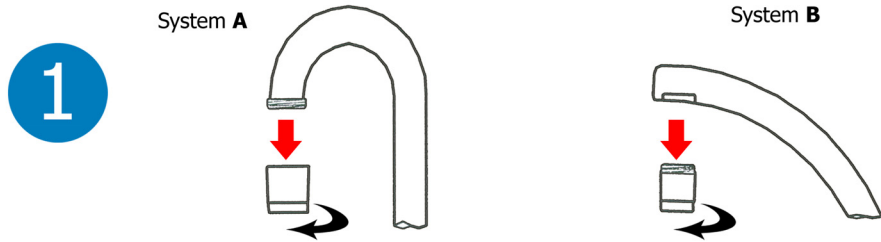
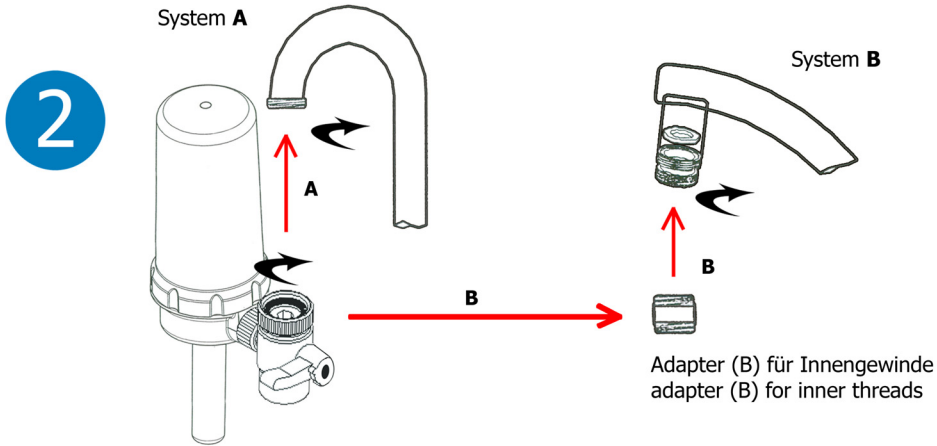


Montageanleitung / *Instruction*

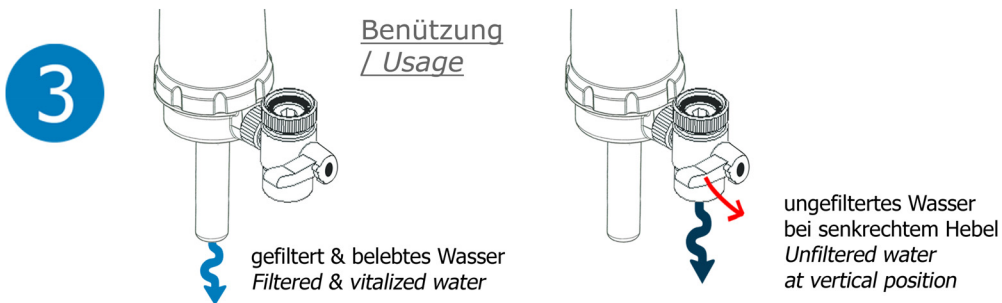


**1.** Strahlregler/Perlator entfernen / *Remove faucet aerator*



**2.** VITALFILTER an den Wasserhahn schrauben (eventuell mit Adapter B)  
*Mount the VITALFILTER to the water tap (eventually with adapter B)*

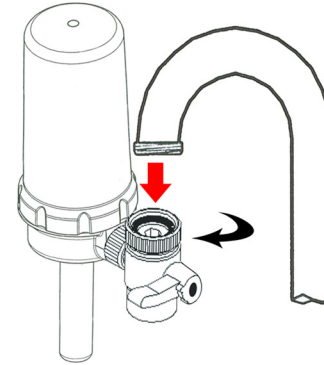
Bitte nach Einsetzen des Filters die ersten Liter ablaufen lassen.  
*After installation of the filter, please drain off the first liters.*



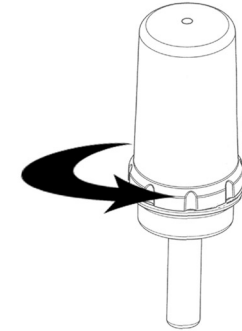
Benützung  
/ Usage

Filterwechsel / Changing filter

**1** VITALFILTER vom Wasserhahn abschrauben  
*Unscrew the VITALFILTER from the faucet*

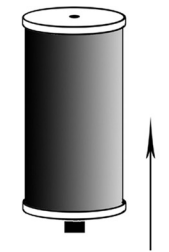


**2** Verschlusskappe abschrauben  
*Unscrew top of filter*

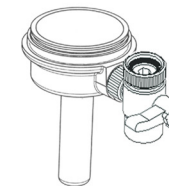


**3** Filter entfernen und im Hausmüll entsorgen (kein Sondermüll), neuen Filter einsetzen  
*Remove and dispose used filter cartridge, insert new filter cartridge*

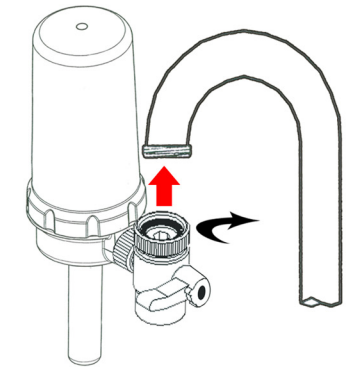
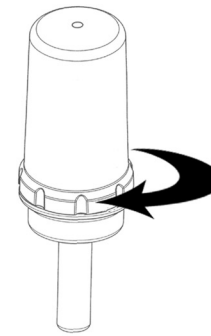
**VITALFILTER**



**4** Gehäuse aufschrauben  
*Reattach filter top*



**5** VITALFILTER auf den Wasserhahn aufschrauben  
*Screw the VITALFILTER on the faucet*



Wenn der Wasserdurchfluß zu gering wird, Aktivkohlefilter erneuern.  
Kein heißes Wasser verwenden! NICHT nach drucklosem Boiler einbauen!  
*If water flow decreases, please change active carbon filter.  
Do not use with hot water! Do NOT use after a pressureless boiler!*